

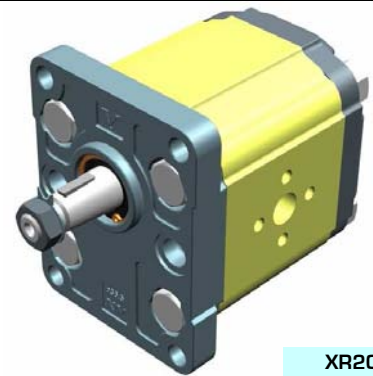
pompa reversibile - serie XV

POMPA STANDARD EUROPEA
BASE Ø36.5 - ALBERO CONICO

XV-2R

X 2 R 51 01 E P P E

Serie	X	serie XV
Gruppo	2	gruppo 2
Categoria	R	pompa reversibile
Cilindrata	51	17
Base	01	Ø36.5 STANDARD EUROPEA rotazione reversibile
Albero	E	CO001 - Conico 1:8 - Ø17.4 - M12x1.5 - linguetta sp.4
Corpo	IN	aspirazione - Ø40 Ø20 M8
	OUT	mandata - Ø40 Ø20 M8
Coperchio	E	con drenaggio esterno



XR201

Tabella dati tecnici

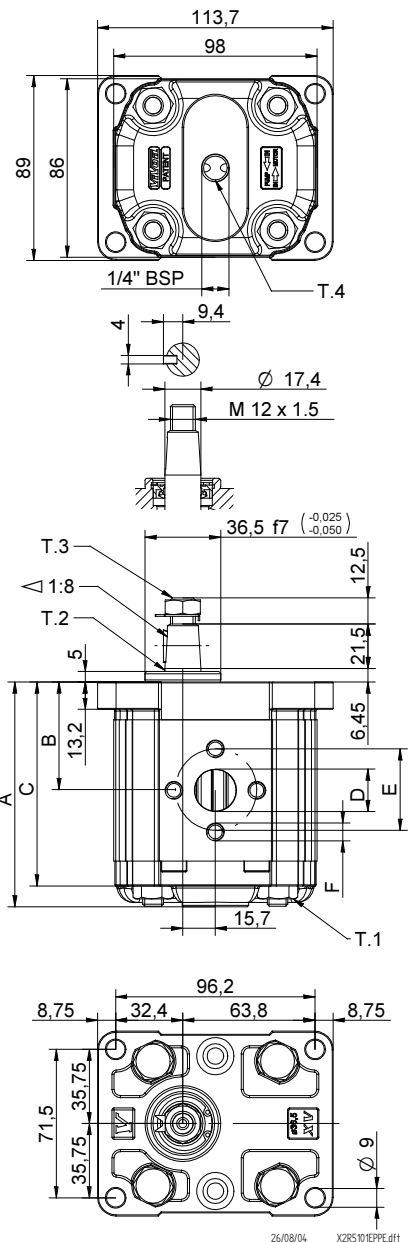
TIPO	Cilindrata cm3/giro	Pressione Max.		CODICE																	
		P1 bar	P3 bar	Drenaggio esterno				Drenaggio interno													
XV-2R/04	4,20	260	300	X	2	R	41	01	E	00	E	X	2	R	41	01	E	00	F		
XV-2R/06	6,00	260	300	X	2	R	43	01	E	00	E	X	2	R	43	01	E	00	F		
XV-2R/09	8,40	260	300	X	2	R	45	01	E	00	E	X	2	R	45	01	E	00	F		
XV-2R/11	10,80	260	300	X	2	R	47	01	E	00	E	X	2	R	47	01	E	00	F		
XV-2R/14	14,40	250	290	X	2	R	49	01	E	P	P	E	X	2	R	49	01	E	P	P	F
XV-2R/17	16,80	230	270	X	2	R	51	01	E	P	P	E	X	2	R	51	01	E	P	P	F
XV-2R/19	19,20	210	250	X	2	R	53	01	E	P	P	E	X	2	R	53	01	E	P	P	F
XV-2R/22	22,80	200	240	X	2	R	55	01	E	P	P	E	X	2	R	55	01	E	P	P	F
XV-2R/26	26,20	170	210	X	2	R	57	01	E	Q	P	E	X	2	R	57	01	E	Q	P	F
XV-2R/30	30,00	160	200	X	2	R	59	01	E	Q	P	E	X	2	R	59	01	E	Q	P	F
XV-2R/34	34,20	150	190	X	2	R	61	01	E	Q	P	E	X	2	R	61	01	E	Q	P	F
XV-2R/40	39,60	140	180	X	2	R	63	01	E	Q	P	E	X	2	R	63	01	E	Q	P	F

P1) Pressione max. di esercizio - P3) Pressione max. di picco

Per applicazioni gravose si consiglia di verificare la coppia ammissibile dell'albero

Tabella dimensioni

TIPO	Peso kg	A	B	C	D	E	F	D	E	F
		mm	mm	mm	IN			OUT		
XV-2R/04	2,200	87,2	41,7	77,2	Ø13,5	30	M6x1	Ø13,5	30	M6x1
XV-2R/06	2,300	90,2	43,2	80,2	Ø13,5	30	M6x1	Ø13,5	30	M6x1
XV-2R/09	2,400	94,2	45,2	84,2	Ø13,5	30	M6x1	Ø13,5	30	M6x1
XV-2R/11	2,500	98,2	47,2	88,2	Ø13,5	30	M6x1	Ø13,5	30	M6x1
XV-2R/14	2,700	104,2	50,2	94,2	Ø20	40	M8X1,25	Ø20	40	M8X1,25
XV-2R/17	2,800	108,2	52,2	98,2	Ø20	40	M8X1,25	Ø20	40	M8X1,25
XV-2R/19	2,900	112,2	54,2	102,2	Ø20	40	M8X1,25	Ø20	40	M8X1,25
XV-2R/22	3,050	118,2	57,2	108,2	Ø20	40	M8X1,25	Ø20	40	M8X1,25
XV-2R/26	3,150	122,2	59,2	112,2	Ø23,5	40	M8X1,25	Ø20	40	M8X1,25
XV-2R/30	3,400	130,2	63,2	120,2	Ø23,5	40	M8X1,25	Ø20	40	M8X1,25
XV-2R/34	3,600	137,2	66,7	127,2	Ø23,5	40	M8X1,25	Ø20	40	M8X1,25
XV-2R/40	3,800	146,2	71,2	136,2	Ø23,5	40	M8X1,25	Ø20	40	M8X1,25



T.1 = 54÷58.9 [Nm] - coppia di serraggio viti M10

T.3 = 40 [Nm] - coppia di serraggio - chiave 19

T.2 = 233.2 [Nm] - coppia ammissibile dell'albero (N.B. Per la scelta dell'albero verificare sempre la coppia ammissibile).

T.4 = 0.3÷0.5 bar - pressione massima drenaggio

BASE $\varnothing 36.5$

BASE $\varnothing 36.5$		Albero				Coperchio	
	01	CI001 - Cilindrico T.2 = 44.1 [Nm] 	A	CI002 - Cilindrico T.2 = 67.5 [Nm] 	B		E
	04	CO001 - Conico T.2 = 233.2 [Nm] 	E	CO002 - Conico T.2 = 233.2 [Nm] 	F		F
	05	SCF02 - Scanalato T.2 = 86.1 [Nm] m=1.6 Z=9 DIN 5482 - 17x14 	G	SCF03 - Scanalato T.2 = 86.1 [Nm] m=1.6 Z=9 DIN 5482 - 17x14 	H		K
		SCF04 - Scanalato T.2 = 67.1 [Nm] SAE J 498 9T 16/32 DP 	I	SCF01 - Scanalato T.2 = 86.2 [Nm] m=1.6 Z=9 DIN 5482 - 17x14 	L		L
							P

Cilindrata	
TIPO	CODICE
XV-2R/04	41
XV-2R/06	43
XV-2R/09	45
XV-2R/11	47
XV-2R/14	49
XV-2R/17	51
XV-2R/19	53
XV-2R/22	55
XV-2R/26	57
XV-2R/30	59
XV-2R/34	61
XV-2R/40	63

Corpi standard					
Cilindrata	cm3/giro	Filettature standard			
		O - O	R - R	B - B	Z - Z
4		O - O	R - R	B - B	Z - Z
6		O - O	R - R	B - B	Z - Z
9		O - O	R - R	B - B	Z - Z
11		O - O	R - R	B - B	Z - Z
14		P - P	R - R	C - C	Z - Z
17		P - P	R - R	C - C	Z - Z
19		P - P	R - R	C - C	Z - Z
22		P - P	R - R	C - C	Z - Z
26		Q - P	S - S	D - D	Z - Z
30		Q - P	S - S	D - D	Z - Z
34		Q - P	S - S	D - D	Z - Z
40		Q - P	S - S	D - D	Z - Z

Tavola con indicate le combinazioni delle flangiature e filettature standard disponibili a magazzino

Corpo (filettature e flangiature)													
	A		B		C		D		E		F		G
	H		I		L		M		N			P	
	Q		R		S		T		U		V	Corpo Chiuso	Z